

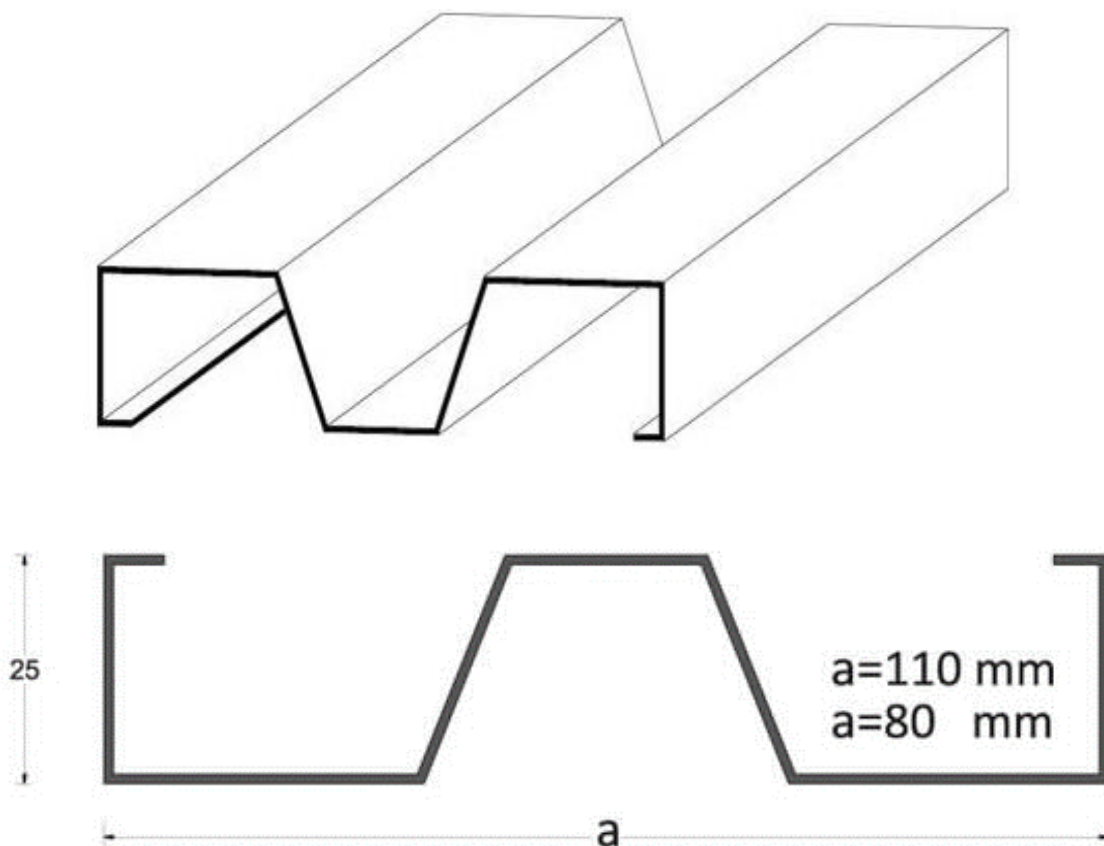
معرفی پروفیل های گالوانیزه نمای سمنت برد

پروفیل گالوانیزه M

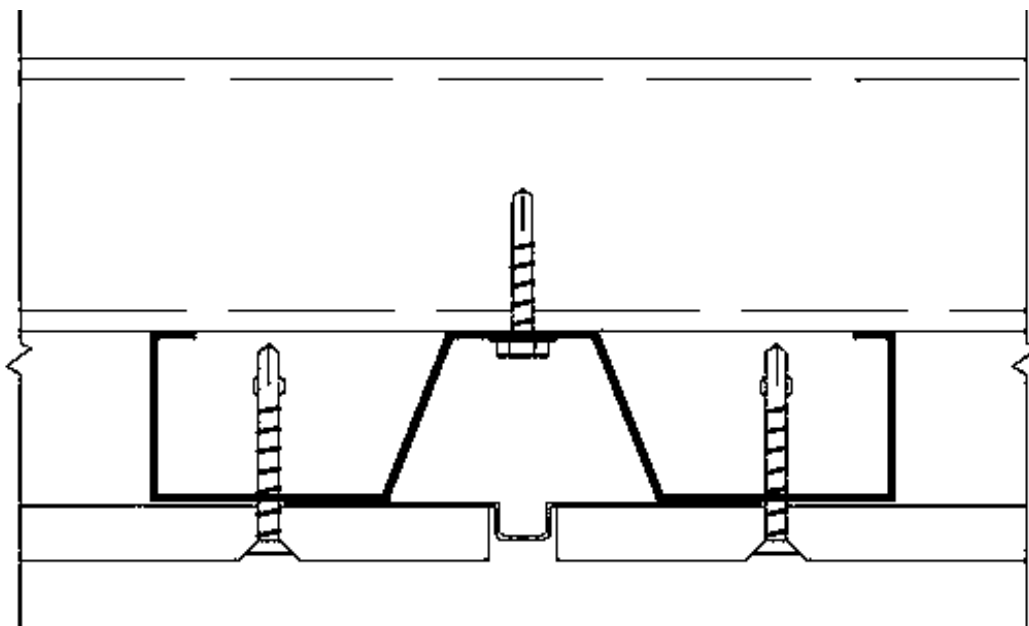
پروفیل گالوانیزه M از ورق گالوانیزه به ضخامت ۰,۷ میلیمتر تولید می شود و برای کنترل تغییرات ابعادی پنل های سیمانی در محل درز بین ورق های سمنت برد استفاده می گردد

این پروفیل از ورق گالوانیزه به ضخامت ۰,۷ میلیمتر تولید می شود و برای کنترل تغییرات ابعادی پنل های سمنت برد که بر اثر تغییرات دما و رطوبت پدید می آیند ، در محل درز بین پانل ها استفاده می گردد. در صورت استفاده از این پروفیل ، درز بین ورق های سمنت برد به صورت نمایان باقی خواهد ماند که برای پوشش این درز ، می توان از پروفیل گالوانیزه A استفاده نمود.

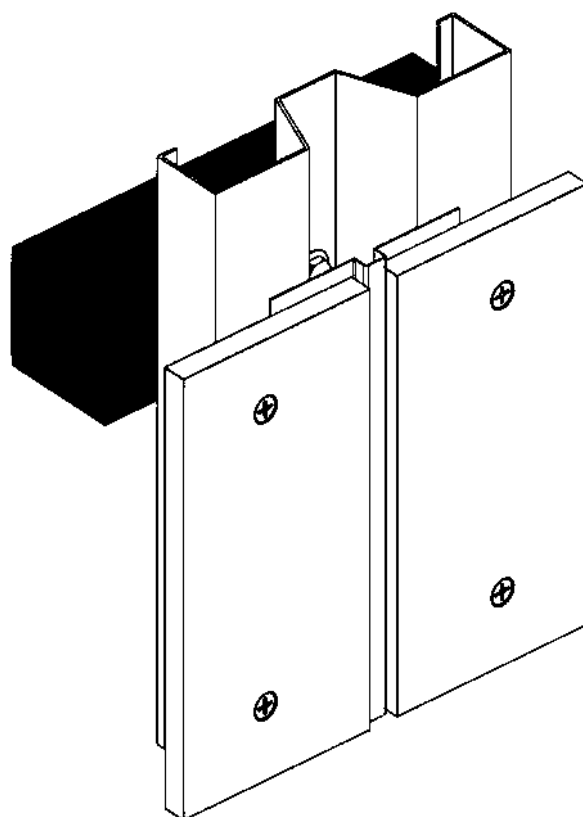
پروفیل گالوانیزه M با دو عرض متفاوت ۸۰ و ۱۱۰ میلیمتر تولید می شود تا بتواند با جزئیات نصب گوناگون که توسط سازندگان پانل های سیمانی ارائه می شود سازگاری داشته باشد.



مقطع پروفیل گالوانیزه M مخصوص زیرسازی سمنت برد



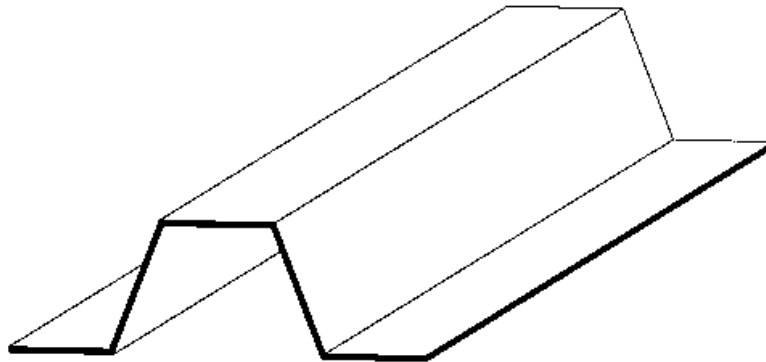
نحوه نصب پانل فایبر سمنت و سازه درزبندی A بر روی سازه گالوانیزه M در نمای مدولار - مقطع



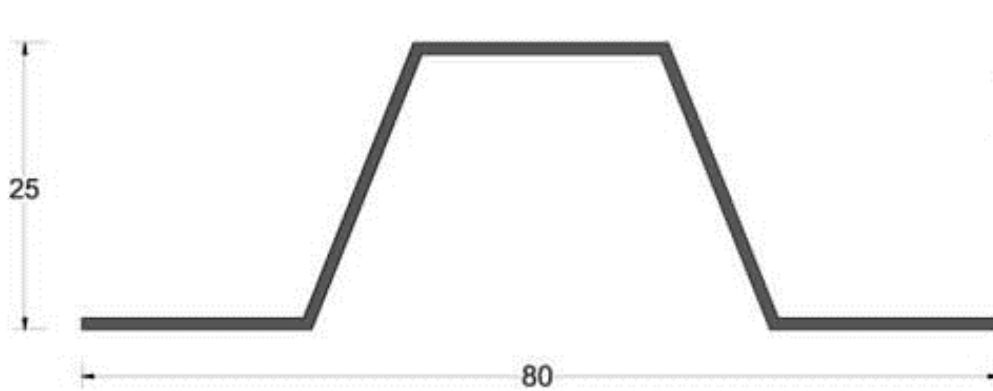
نحوه نصب پانل فایبر سمنت بر روی سازه گالوانیزه M در نمای مدولار

پروفیل گالوانیزه V

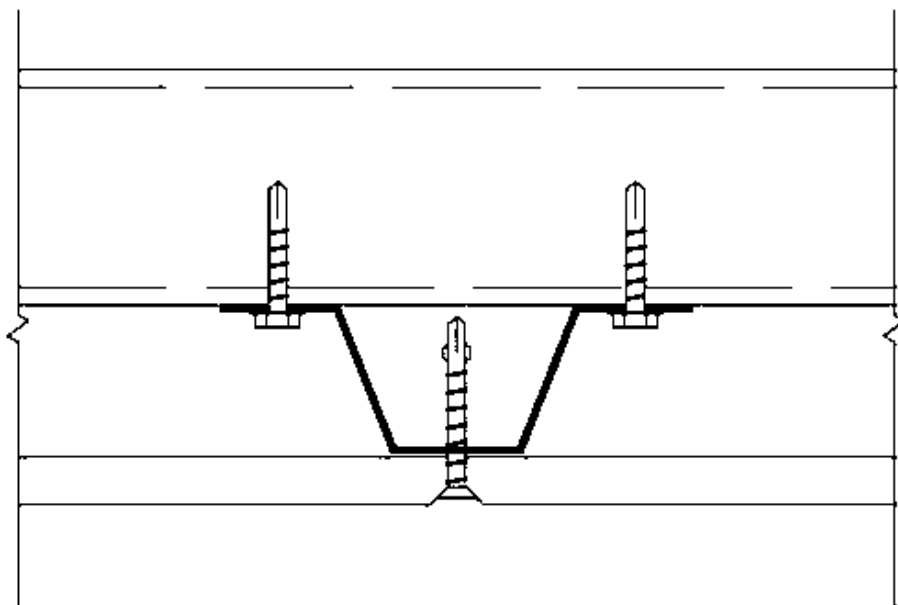
پروفیل گالوانیزه V از ورق گالوانیزه به ضخامت ۰,۷ میلیمتر تولید می شود و همراه با پروفیل گالوانیزه M در زیرسازی نمای فایبرسمنت مدولار و سایدینگ...



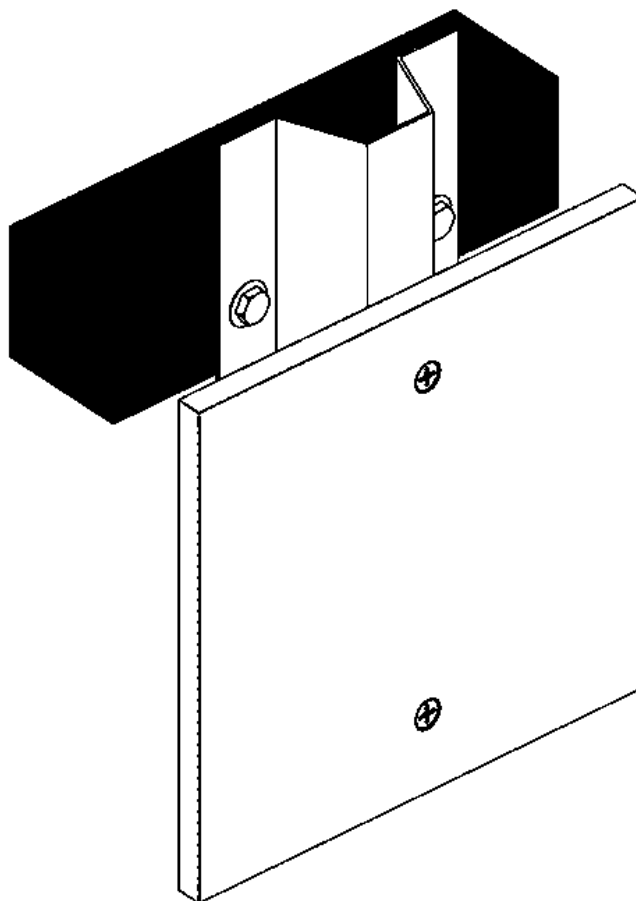
این پروفیل از ورق گالوانیزه به ضخامت ۰,۷ میلیمتر تولید می شود و همراه با پروفیل گالوانیزه M در زیرسازی نمای فایبرسمنت مدولار و سایدینگ مورد استفاده قرار می گیرد. با توجه به اینکه قیمت این سازه به طور چشمگیری از پروفیل M کمتر است ، استفاده از این پروفیل موجب کاهش هزینه زیرسازی خواهد شد.



مقطع پروفیل گالوانیزه V



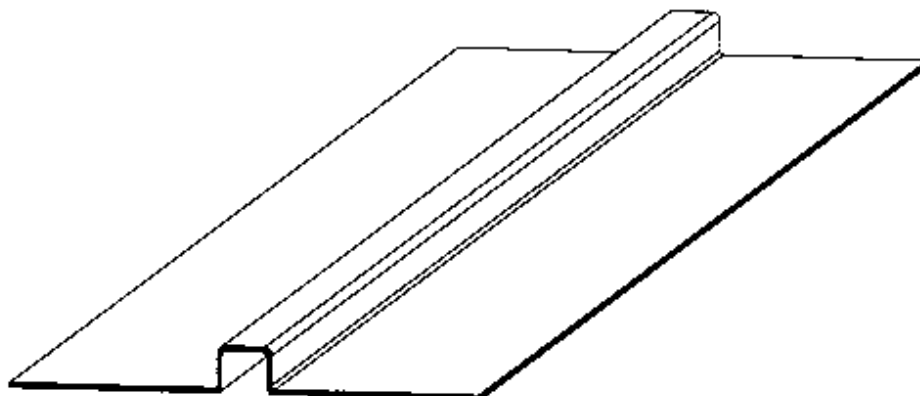
نحوه نصب پروفیل گالوانیزه V بر روی پروفیل کشی آهنی و نصب پنل فایبرسمنت بر روی آن



نحوه استفاده از پروفیل گالوانیزه V در زیرسازی نمای فایبرسمنت

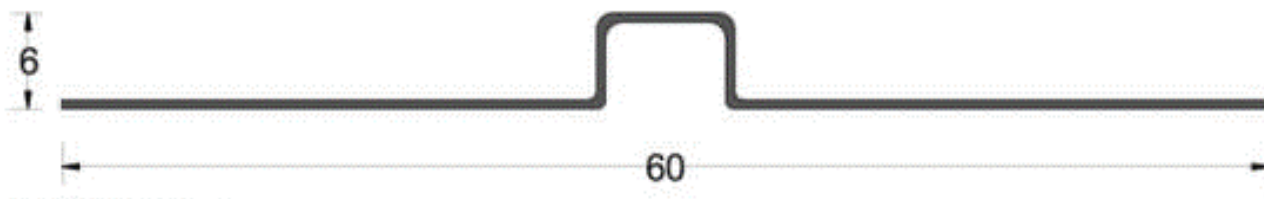
پروفیل گالوانیزه A

پروفیل گالوانیزه A که از ورق به ضخامت ۰,۵ میلی‌متر تولید می‌گردد در محل درز بین پنل‌های سیمانی مورد استفاده قرار می‌گیرد.

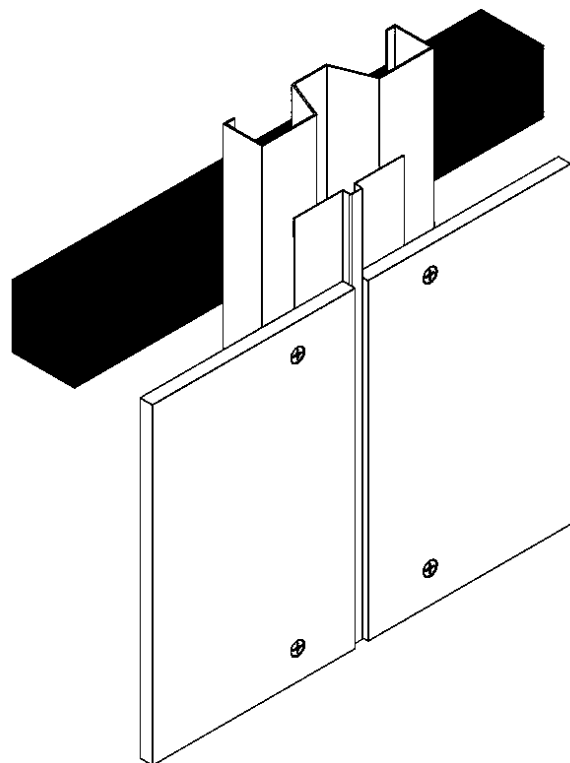


پروفیل گالوانیزه A که از ورق به ضخامت ۰,۵ میلی‌متر تولید می‌گردد در محل درز بین پنل‌های سیمانی مورد استفاده قرار می‌گیرد. استفاده از پروفیل گالوانیزه A در نمای فایبرسمنت مدولار، علاوه بر کنترل تغییرات ابعادی پنل‌ها در محل درزها، به طور چشمگیری باعث زیبایی نمای ساختمان در هنگام اجرای نمای فایبرسمنت درز-باز خواهد شد.

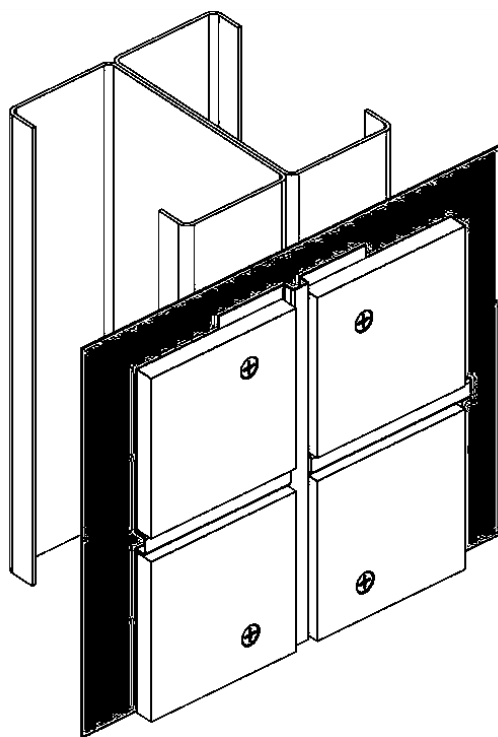
این پروفیل با عرض ۶۰ میلی‌متر تولید می‌گردد تا با جزئیات نصب گوناگون که توسط سازندگان پنلهای سیمانی ارائه می‌گردد مطابقت داشته باشد.



مقطع پروفیل گالوانیزه A (مخصوص درزبندی نمای فایبرسمنت مدولار)



نحوه قرارگیری پروفیل گالوانیزه A در محل به هم رسیدن دو پنل جهت آب بند



نحوه قرارگیری پروفیل گالوانیزه A در محل به هم رسیدن دو درز قائم و افقی برای آب بندی نمای
فایبر سمنت درزباز