

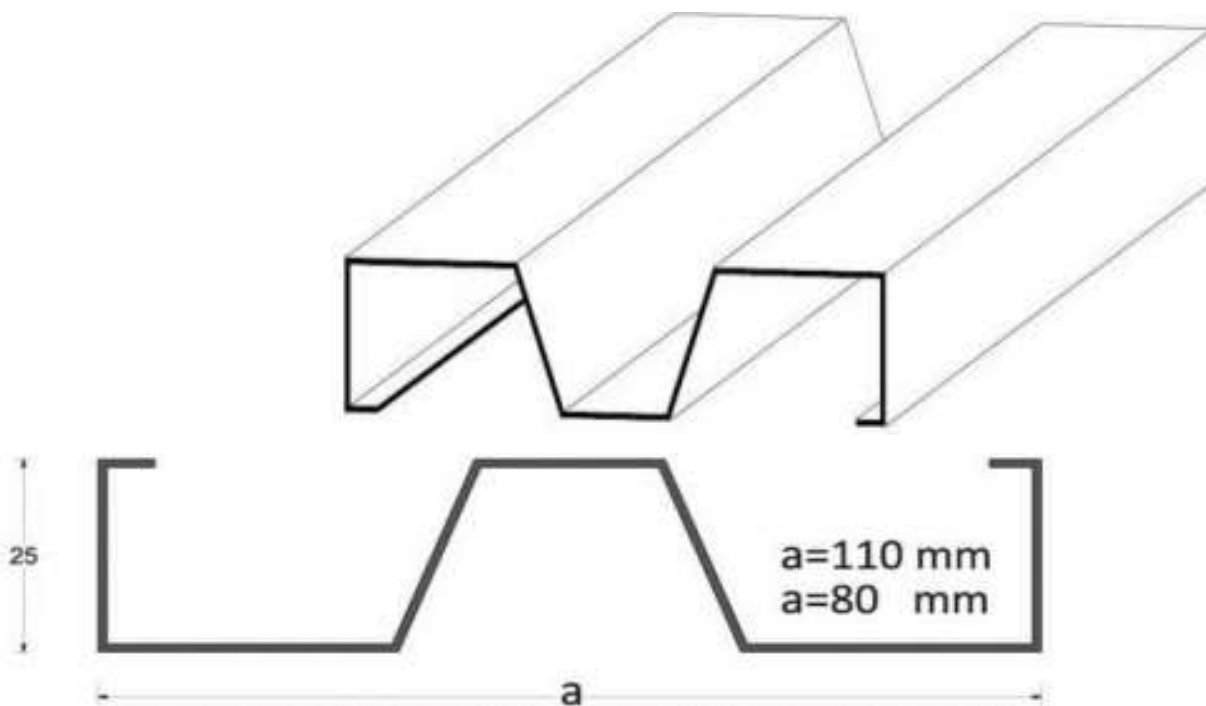
معرفی پروفیل های گالوانیزه نمای سمنت برد

پروفیل گالوانیزه M

پروفیل گالوانیزه M از ورق گالوانیزه به ضخامت ۰,۷ میلیمتر تولید می شود و برای کنترل تغییرات ابعادی پنل های سیمانی در محل درز بین ورق های سمنت برد استفاده می گردد

این پروفیل از ورق گالوانیزه به ضخامت ۰,۷ میلیمتر تولید می شود و برای کنترل تغییرات ابعادی پنل های سمنت برد که بر اثر تغییرات دما و رطوبت پدید می آیند ، در محل درز بین پانل ها استفاده می گردد.

در صورت استفاده از این پروفیل، درز بین ورق های فایبرسمن برد به صورت نمایان باقی خواهد ماند که برای پوشش این درز، می توان از لاستیک یکطرف چسب دار استفاده نماییم.



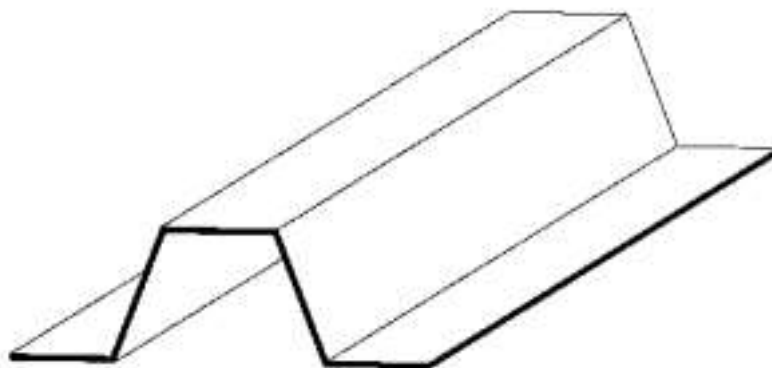
مقطع پروفیل گالوانیزه M مخصوص زیرسازی سمنت برد

خواص انعطاف پذیری پروفیل M را حفظ نمایه و در صورت به پر کردن درز های بوجود آمده از درز گیرهای الاستومری آنتی UV استفاده نماید (پلی اورتان)

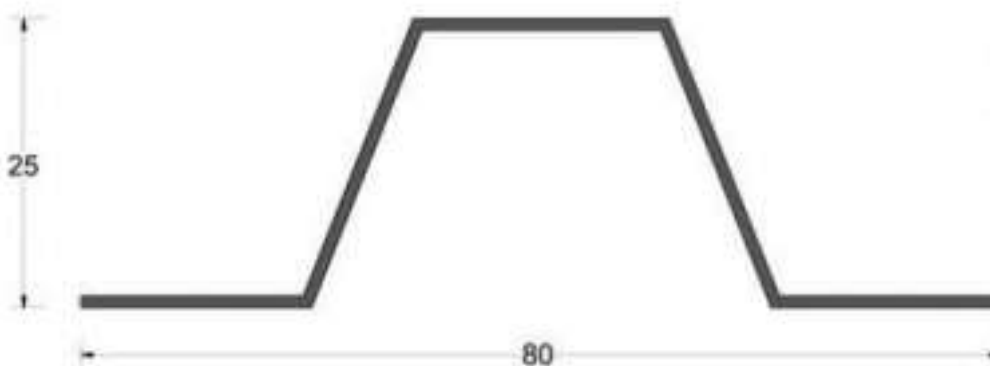
نحوه نصب پانل فایبر سمنت بر روی سازه گالوانیزه M در نمای مدولار

پروفیل گالوانیزه V

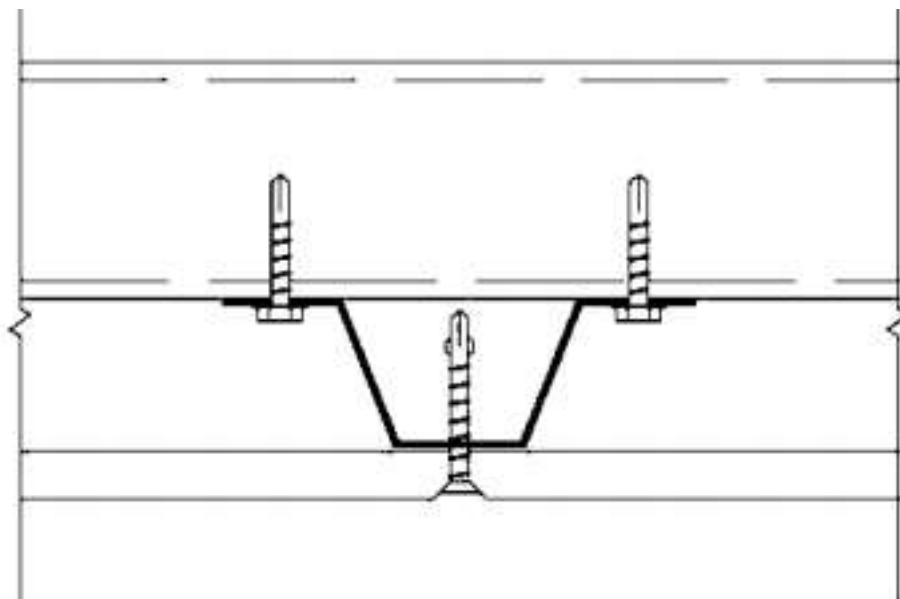
پروفیل گالوانیزه V از ورق گالوانیزه به ضخامت ۰,۷ میلی‌متر تولید می‌شود و همراه با پروفیل گالوانیزه M در زیرسازی نمای فایبرسمنت مدولار و سایدینگ ...



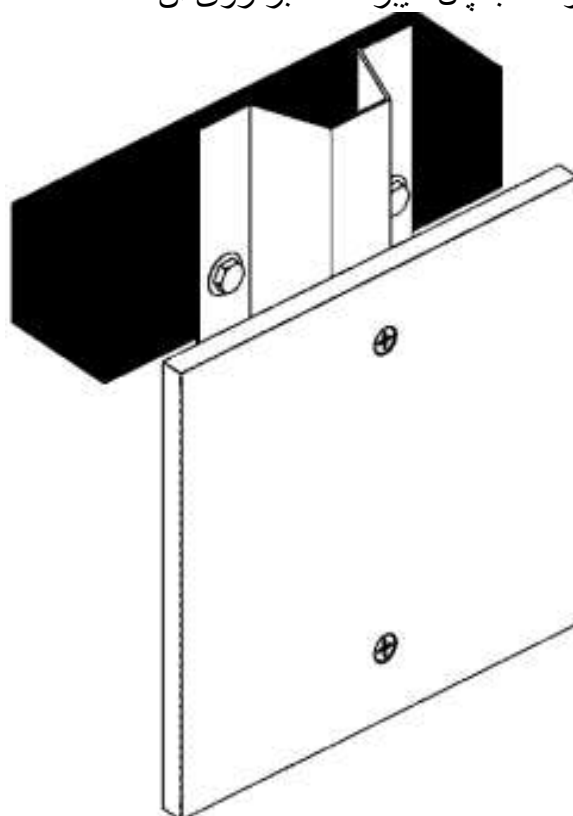
این پروفیل از ورق گالوانیزه به ضخامت ۰,۷ میلی‌متر تولید می‌شود و همراه با پروفیل گالوانیزه M در زیرسازی نمای فایبرسمنت مدولار و سایدینگ مورد استفاده قرار می‌گیرد. با توجه به اینکه قیمت این سازه به طور چشمگیری از پروفیل M کمتر است، استفاده از این پروفیل موجب کاهش هزینه زیرسازی خواهد شد.



مقطع پروفیل گالوانیزه V



نحوه نصب پروفیل گالوانیزه V بر روی پروفیل کشی آهنی
و نصب پنل فایبرسمنت بر روی آن



نحوه استفاده از پروفیل گالوانیزه V در زیرسازی نمای فایبرسمنت